



# Primelab

Производство перспективного  
лабораторного оборудования

## **Установка для определения плотности нефтепродуктов Руководство по эксплуатации Паспорт**



Артикул 070100



## Оглавление

1. Введение .....	4
2. Назначение и область применения.....	4
3. Технические характеристики.....	5
4. Условия эксплуатации.....	6
5. Комплектация .....	6
6. Устройство и принцип работы.....	7
7. Меры безопасности.....	10
8. Хранение и транспортировка.....	11
9. Техническое обслуживание .....	11
10. Гарантийные обязательства.....	11
11. Сведения о рекламациях.....	12
12. Свидетельство о приемке .....	- 13 -
13. Свидетельство об упаковывании.....	- 14 -
Приложение 1.....	- 15 -

## 1. Введение

Просим вас внимательно ознакомиться с руководством по эксплуатации перед тем, как вы начнете эксплуатацию изделия!

Настоящее руководство по эксплуатации, совмещенное с паспортом, предназначено для ознакомления потребителя с технической информацией об Установке для определения плотности нефтепродуктов (далее — «установка»).

Производитель оставляет за собой право без предварительного уведомления покупателя вносить изменения в конструкцию, комплектацию изделия с целью улучшения его свойств.

В связи с постоянным совершенствованием установки в конструкцию могут вноситься изменения, не совпадающие с описанием в настоящем паспорте.

Установка не подлежит обязательной сертификации.

## 2. Назначение и область применения

Установка предназначен для определения плотности нефтепродуктов по ГОСТ 3900-85 и ASTM D 1298. Допускается применение установки для измерения плотности других жидкостей ареометрами, если при этом требуется термостатирование.

*Область применения:*

Установка может использоваться как в лабораториях общего назначения, так и в специализированных лабораториях: производственных, медицинских, химических, биологических, научно-исследовательских и

др. Допускается использовать установку в образовательных учреждениях в учебных целях.

### 3. Технические характеристики

Технические характеристики установки.

<b>Наименование параметра</b>	<b>Значение</b>
<b>Количество измерительных цилиндров</b>	3
<b>Объем измерительного цилиндра, мл</b>	750
<b>Высота измерительного цилиндра, мм</b>	375
<b>Диаметр измерительного цилиндра, мм</b>	50
<b>Диапазон рабочей температуры, °C</b>	-60...+200
<b>Габариты установки (LxВxH), мм</b>	305x305x725
<b>Масса установки, кг</b>	15

## 4. Условия эксплуатации

Показатели условий эксплуатации.

Температура окружающего воздуха, °С	от +10 до +40
Относительная влажность воздуха	До 80%

## 5. Комплектация

В комплект поставки установки входят:

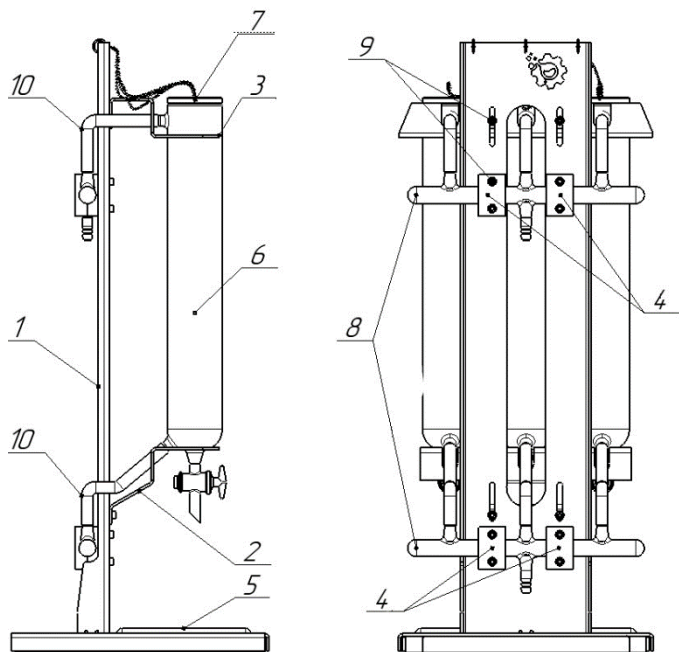
- 1) штатив;
- 2) опора нижняя;
- 3) опора верхняя;
- 4) держатель коллектора;
- 5) лоток;
- 6) 3 измерительных цилиндра;
- 7) 3 крышки измерительных цилиндров;
- 8) 2 коллектора;
- 9) набор крепежа;
- 10) набор трубок для соединения частей установки

(Примечание: в комплекте трубки, изготовленные из силикона, которые обладают ограниченной стойкостью к реагентам/растворителям. Перед началом эксплуатации, при необходимости замените эти трубки на трубки из материала, стойкого к среде, которая будет контактировать с ними);

11) руководство по эксплуатации, совмещенное с паспортом.

## 6. Устройство и принцип работы

### 6.1 Устройство установки



### 6.2 Распаковка

Аккуратно вскрыть упаковку, сохранив её целостность для возможной транспортировки или хранения установки.

Внимательно осмотреть установку на наличие видимых повреждений. Проверить комплектность согласно данного паспорта.



**ВНИМАНИЕ!** На повреждения, полученные при перевозке, гарантия не распространяется.

### 6.3 Подготовка к работе

#### 6.3.1 Собрать установку. Для этого:

- штатив 1 разместить на ровной поверхности;
- установить лоток 5;
- при помощи 4-х винтов M5, 4-х шайб D5 и 4-х гаек M5 из набора крепежа 9 закрепить на штативе нижнюю и верхнюю опоры 2 и 3;
- при помощи 8-ми винтов и 4-х держателей коллектора 4 закрепить 2 коллектора 8 так, чтобы они могли свободно вращаться вокруг своей оси;
- установить между нижней и верхней опорами 2 и 3 три измерительных цилиндра 6;
- отрегулировать расположение опор 2 и 3 так, чтобы цилиндры 6 находились на нужной высоте. Затянуть винты крепления опор 2 и 3 для обеспечения надежности фиксации;
- закрепить пружинные кольца крышек 7 в отверстиях штатива 1 и закрыть крышками 3 верхние отверстия цилиндров 6;
- соединить трубками 10 отводы коллекторов с соответствующими отводами цилиндров. При необходимости допускается укрепление

соединений хомутами и стяжками, обеспечивающими прочность соединения при рабочих температуре и давлении в трубках;

- присоединить установку к контуру нагрева/охлаждения.

6.3.2 Присоединить установку к контуру нагрева/охлаждения через соответствующие отводы на коллекторах 8.

#### 6.4 Работа с установкой



**ВНИМАНИЕ!** При использовании легковоспламеняющихся, токсичных, агрессивных жидкостей установка должна быть установлена в вытяжном шкафу. Работы при этом должны проводиться с соблюдением правил охраны труда и техники безопасности и других директив, касающихся работы с конкретными веществами.



**ВНИМАНИЕ!** В состав установки входят изделия из стекла. При работе с установкой необходимо предпринять меры для предупреждения ранения осколками стекла.

6.4.1 Последовательность работ с установкой определяется ГОСТ 3900-85 и ASTM D 1298. При измерении плотности отличных от углеводородов жидкостей использовать утвержденные в соответствующем порядке инструкции по проведению лабораторных работ;



6.4.2 После завершения работы с установкой необходимо:

- слить остатки жидкостей из цилиндров 6;
- промыть (при необходимости) внутренний объем цилиндров 6 и лоток 5;
- удалить остатки жидкостей с частей установки;
- при необходимости тщательной мойки измерительных цилиндров 6 слить теплоноситель из внешнего пространства цилиндров, демонтировать цилиндры, предварительно отсоединив трубки 10. Монтаж для повторного использования произвести в обратном порядке.

## 7. Меры безопасности

*При работе с установкой запрещается:*

- Использовать установку при наличии повреждений (трещины, сколы) измерительных цилиндров 6;
- Использовать установку вблизи легковоспламеняющихся жидкостей и в огнеопасной атмосфере.

*Меры безопасности при использовании установки.*

К работе с установкой должны допускаться лица, обученные правилам техники безопасности и изучившие данное Руководство по эксплуатации.

Все работы по обслуживанию и чистке установки выполнять после остывания нагретых частей.

## **8. Хранение и транспортировка**

8.1 Установка может транспортироваться в упаковочной таре предприятия-изготовителя ООО «Праймлаб» всеми видами транспорта в крытых транспортных средствах в диапазоне температур от +50 до -35 °С и относительной влажности не более 80%.

8.2 Установку в течение гарантийного срока или в случае неиспользования, следует хранить в упаковочной таре предприятия-изготовителя ООО «Праймлаб» в закрытых отапливаемых помещениях на стеллажах при температуре от +40 до -45 °С и относительной влажности до 75% на расстоянии не менее 1 м от излучающих тепло устройств.

## **9. Техническое обслуживание**

Установка относится к изделиям, не требующим периодического обслуживания.

## **10. Гарантийные обязательства**

ООО «ПРАЙМЛАБ» гарантирует соответствие установки техническим характеристикам, указанным в настоящем документе, при соблюдении потребителем условий эксплуатации, транспортировки и хранения.

Гарантийный срок эксплуатации установки составляет 12 месяцев со дня отгрузки потребителю, определяемого товарно-транспортной накладной.

Гарантийное обслуживание производится предприятием-изготовителем.

Гарантийные права потребителя признаются в течение указанного срока при выполнении им всех требований по

транспортировке, хранению и эксплуатации установки. На гарантийное и постгарантийное обслуживание установку надлежит отправлять в стандартной упаковке, в комплекте с паспортом и оригиналом рекламации. В случае нарушения потребителем этих требований производитель оставляет за собой право не принимать претензии.

## II. Сведения о рекламациях

В случае выявления неисправностей в период гарантийного срока эксплуатации, а также обнаружения некомплектности при распаковывании установки, потребитель имеет право оформить Рекламационный акт по форме, приведенной в Приложении 1, и отправить его на адрес предприятия-изготовителя. При отсутствии заполненной формы, рекламации рассматриваться не будут.

Рекламация на установку не принимается:

- по истечении гарантийного срока;
- при нарушении потребителем правил эксплуатации, хранения, транспортировки, предусмотренных эксплуатационной документацией.

Гарантийные обязательства не распространяются на вспомогательные средства и расходные материалы.

Адрес предприятия-изготовителя:

ООО «ПРАЙМЛАБ»; 141009, Московская область, г. Мытищи, Олимпийский пр-т, д. 2А.

Телефон (499) 377-06-66.

E-mail: [support@primelab.com](mailto:support@primelab.com)

## 12. Свидетельство о приемке

PL.GD01

модель

070100

артикул

заводской № \_\_\_\_\_ изготовлен(а) и  
принят(а) в соответствии с обязательными требованиями  
государственных стандартов, действующей технической  
документации и признана годной для эксплуатации.

Дата выпуска \_\_\_\_\_

Штамп ОТК

\_\_\_\_\_  
Подпись

\_\_\_\_\_  
Расшифровка подписи

### 13. Свидетельство об упаковывании

PL.GD01

---

модель

070100

---

артикул

заводской № \_\_\_\_\_ упакован(а) согласно требованиям, предусмотренным действующей нормативной документацией.

Перечень вложений в транспортную тару:

- штатив;
- опора нижняя;
- опора верхняя;
- держатель коллектора;
- лоток;
- 3 измерительных цилиндра;
- 3 крышки измерительных цилиндров;
- 2 коллектора;
- набор крепежа;
- набор трубок для соединения частей установки
- руководство по эксплуатации, совмещенное с паспортом.
- 

Все предметы по перечню вложены в транспортную тару.

Упаковщик \_\_\_\_\_

\_\_\_\_\_  
Подпись

\_\_\_\_\_  
Дата

# Приложение 1

(обязательное)

Штамп  
предприятия

## Рекламационный акт

Комиссия в составе:

---

---

---

(должность, фамилия, инициалы)

Составили настоящий акт по факту \_\_\_\_\_

---

(указать неисправность)

Модель и артикул установки: \_\_\_\_\_

Заводской номер: \_\_\_\_\_

Дата изготовления установки: \_\_\_\_\_

Дата продажи: \_\_\_\_\_

Дата ввода в эксплуатацию: \_\_\_\_\_

Условия эксплуатации: \_\_\_\_\_

Состояние упаковочной тары: \_\_\_\_\_

Результаты наружного осмотра: \_\_\_\_\_

Комплектность: \_\_\_\_\_

Подробное описание неисправности:

---

---

---

Заключение комиссии:

---

---

---

---

Члены комиссии:

\_\_\_\_\_  
Подпись

\_\_\_\_\_  
Фамилия, инициалы

\_\_\_\_\_  
Подпись

\_\_\_\_\_  
Фамилия, инициалы

\_\_\_\_\_  
Подпись

\_\_\_\_\_  
Фамилия, инициалы

